



Maquinas

Rodillo Compactador mono cilindro ASC 100 y 120

www.ammann-group.com



Rodillo Compactador mono cilindro

ASC 100 y ASC 120

Los nuevos rodillos compactadores ASC 100 y ASC 120 ofrecen la mejor relación de precio/rendimiento. Basadas en el concepto de la serie ASC, los ASC 100 y 120 son equipos de compactación altamente confiables y efectivos; además son sencillas de operar y de fácil mantenimiento. Las ASC 100/ 120 son máquinas de la más alta tecnología con un máximo aprovechamiento del valor.

Maximización de la potencia y la productividad

Una performance de tracción y trabajo impresionante que es garantizada por una transmisión hidrostática independiente a ambas ruedas y al tambor. Estas máquinas son capaces de compactar una extensa gama de suelos; desde sedimentos hasta piedra triturada. Los resultados de la compactación colocan a estos equipos entre los líderes de su clase. Están equipadas además con un eficiente motor Cummins turbocargado y con el confiable sistema hidráulico Rexroth. Ambas máquinas están disponibles en versión PD.

Versión estándar

- Plataforma de manejo con pasamanos
- Cubierta protectora antivandálica
- Cilindro liso o pata de cabra (PD)

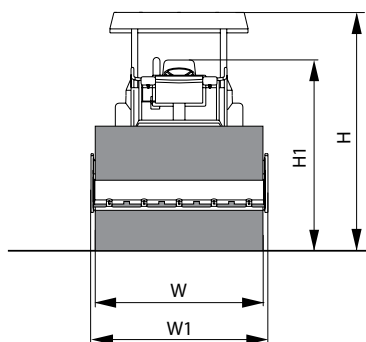
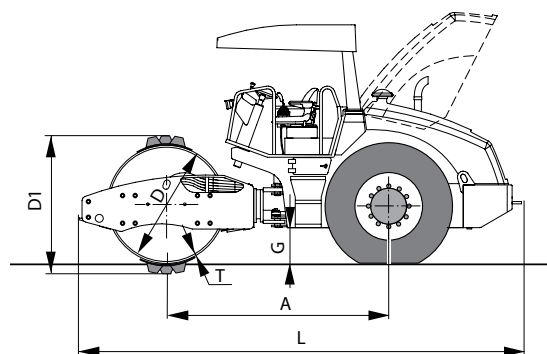
Equipos opcionales

- Cabina con ventilación y calefacción
- Prefiltro de aire del motor
- Aumento de velocidad de trabajo (hasta 7 km/h)
- Optimizador de tracción Ammann
- Estructura de protección "ROPS"
- Protección solar (techo)
- Segmentos pata de cabra
- Caja de herramientas
- Juego de herramientas
- Pintura especial



Características técnicas

ASC 100 y ASC 120



		ASC 100		ASC 120	
		D	PD	D	PD

Pesos		ASC 100		ASC 120	
		D	PD	D	PD
Peso máximo de operación.	kg	12280	11095	13590	12405
Peso de operación CECE	kg	10120	10860	11430	12170
Carga del rodillo CECE	kg	5300	6040	6610	7350
Carga del eje CECE	kg	4820	4820	4820	4820
Carga estática lineal (rodillo)	kg/cm	24.9	-	31	-

Rodillo y eje		ASC 100		ASC 120	
		D	PD	D	PD
Ancho de operación	mm	2130	2130	2130	2130
Diámetro del rodillo	mm	1500	1440	1500	1440
Espesor de la plancha del rodillo	mm	25	20	25	20
Número de cojincillos	mm	-	140	-	140
Neumáticos	mm	23,1x26"			

Manejo		ASC 100		ASC 120	
		D	PD	D	PD
Angulo de dirección (+ / -)	°	36			
Angulo de oscilación (+ / -)	°	10			
Radio de giro interior	mm	3210			

Propiedades de la marcha		ASC 100		ASC 120	
		D	PD	D	PD
Número de velocidades		2		2	
Velocidad máxima	km/h	10.3		10.2	
Pendiente con vibración	%	40		35	
Pendiente sin vibración	%	45		40	

Frenos		ASC 100		ASC 120	
		D	PD	D	PD
De operación		Hidroestática			
De estacionamiento		Multi disco			
De emergencia		Por resorte y desconectado hidráulicamente			

Vibración		ASC 100		ASC 120	
		D	PD	D	PD
Amplitud	mm	1.85 / 1.15			
Frecuencia	Hz	32 / 35			
Fuerza centrífuga	kN	277 / 206			

Depósito		ASC 100		ASC 120	
		D	PD	D	PD
De Combustible	l	410			

Instalación eléctrica		ASC 100		ASC 120	
		D	PD	D	PD
Voltaje	V	24			
Capacidad de las baterías	Ah	2 x 66			

Motor		ASC 100		ASC 120	
		D	PD	D	PD
Marca		Cummins			
Tipo		4 BTA 3.9 - C116			
Potencia nominal	kW	86			
Estándar		EPA / CARB Tier 1			

No reservamos el derecho de realizar mejoras técnicas y por ende modificar las características técnicas.

Peso - especificación CABINA + ROPS

Dimensiones en mm	A	D	D1	G	H	H1	L	T	W	W1
ASC 100 / 120	2820	1500	-	450	3027	2375	5630	25	2130	2250
ASC 100 / 120 PD	2820	1440	1640	450	3027	2375	5630	20	2130	2250

Máximo espesor de compactación, en condiciones optimas de trabajo, en m.

	Versión D			No se recomienda la compactación con la versión D	
	relleno de piedras	arena / gravilla	suelos mixtos	sedimentos de limo	arcilla
ASC 100	0,85	0,7	0,55	0,45	0,3
ASC 120	0,8	0,6	0,5	0,4	0,25

No se recomienda la compactación con la versión PD

Versión PD o D + Rodillo triturador

Empresas de distribución
Ammann:

Alemania:
Ammann Verdichtung GmbH
D-53773 Hennef
Tel +49 22 42 880 20
Fax +49 22 42 88 02 59
info.avd@ammann-group.com

Francia:
Ammann France SAS
F-94046 Créteil/Cedex
Tel +33 1 45 17 08 88
Fax +33 1 45 17 08 90
info.afr@ammann-group.com

El Reino Unido:
Ammann Equipment Ltd.
Bearley Stratford upon Avon
GB-Warwickshire, CV37 8XY
Tel +44 1789 414 525
Fax +44 1789 414 495
info.ael@ammann-group.com

EEUU:
Ammann America Inc.
Ponte Vedra, Florida 32082, USA
Tel +1 904 543 1691
Fax +1 888 266 1210
info@ammann-america.com

Polonia:
Ammann Polska sp.z.o.o.
02-230 Warszawa
Tel +48 22 33 77 900
Fax +48 22 33 77 929
info.aep@ammann-group.com

Rusia:
Ammann Russland o.o.o.
RU-129343 Moskau
Tel +7 495 933 35 61
Fax +7 495 933 35 67
info.aru@ammann-group.com

Empresas de producción
Ammann:

Suiza:
Ammann Schweiz AG
CH-4901 Langenthal
Tel +41 62 916 61 61
Fax +41 62 916 64 03
info.aag@ammann-group.com

Alemania:
Ammann Verdichtung GmbH
D-53773 Hennef
Tel +49 22 42 880 20
Fax +49 22 42 88 02 59
info.avd@ammann-group.com

La República Checa:
Ammann Czech Republic a.s.
CZ-54901 Nové Město nad Metují
Tel +420 491 476 111
Fax +420 491 470 405
info.acz@ammann-group.com

