



MOTOR

Marca	: ISUZU AR-4J1XASW-2
Tipo	: Motor Diésel de 4 cilindros y cuatro tiempos, inyección directa
Potencia	: 105 HP (78,5 kW) @2000 rpm / SAE J1995 (Bruto) : 102 HP (76,4 kW) @2000 rpm / SAE J1349 (Net)
Par máximo	: 375 Nm @1800 rpm (Bruto) : 362 Nm @1800 rpm (Net)
Cilindrada	: 2999 cc
Diámetro y carrera	: 95,4 mm x 104,9 mm
Este nuevo motor cumple con la regulación de emisiones U.S EPA Tier 4 Final y EC Etapa IV	

TREN DE RODAJE

Teja	: Triple nervio, 500 mm
Nº de tejas	: 2 x 46
Nº de rodillos inferiores	: 2 x 7
Nº de rodillos superiores	: 2 x 2
Tensado de cadenas	: Tensor muelle + hidráulico

CABINA

- Visibilidad panorámica del operador mejorada
- Aumento de la capacidad interna
- 6 silent-blocks para absorber las vibraciones
- Aire acondicionado de gran capacidad
- Opera Control System
- Guantero refrigerada
- Porta objetos y porta libros
- Suelo de cabina en material impermeable
- Mayor confort para el operador gracias a un asiento versátil y totalmente ajustable
- Rediseño ergonómico de cabina. Interruptores de control reubicados y restyling de pedales y palancas de traslación

SISTEMA DE GIRO

Motor de giro	: Motor hidráulico de pistones axiales de caudal variable, con válvulas anti shock, integradas
Reductor	: Reductor de dos etapas de planetarios
Freno de giro	: Multidisco hidráulico. Accionamiento negativo
Velocidad de giro	: 11,3 rpm

TRASLACIÓN Y FRENOS

Traslación	: Completamente hidrostática
Motores de traslación	: Motor de pistones axiales
Reducción	: Reductor de 2 etapas de planetarios
Velocidad De Traslación	
Velocidad larga	: 5,7 km/h
Velocidad corta	: 3,4 km/h
Fuerza de arrastre máxima	: 11.230 kgf
Inclinación máxima	: 35° (%70)
Frenos de servicio	: Multidisco hidráulico
Presión al suelo (Con cadenas 500mm)	: 0,48 kgf/cm ²

LUBRICACIÓN

Sistema de lubricación centralizada para la lubricación de componentes con mayor dificultad de acceso tales como pluma y balancín.

SISTEMA HIDRÁULICO

Bomba principal	
Tipo	: Bomba doble en tandem de pistones axiales de
Caudal Max.	: 2 x 129 L/min (62 cc/rev)
Bomba pilotaje	: Piñones, 20 L/min (10 cc/rev)
Válvulas limitadoras	
Válvulas limitadoras	: 320 kgf/cm ²
Forzudo	: 350 kgf/cm ²
Traslación	: 350 kgf/cm ²
Giro	: 260 kgf/cm ²
Pilotaje	: 40 kgf/cm ²
Cilindros	
Balancín	: 2 x ø110 x ø75 x 1080 mm
Cazo	: 1 x ø115 x ø80 x 1225 mm
Bulldozer	: 1 x ø100 x ø70 x 910 mm

OPERA CONTROL SYSTEM

- Panel de control y menús fáciles de usar
- Prevención de sobrecalentamiento y sistema de protección sin interrupción del trabajo
- Conexión y desconexión automática del forzudo
- Información de mantenimientos y sistema de aviso
- Sistema de aviso y registro de errores
- Precalentamiento automático
- Sistema antirobo por código personal
- Cambio de potencia automático para mejorar las prestaciones
- Posibilidad de selección de diferentes idiomas en panel de control
- Consumo de gasóleo y productividad mejorados
- Máxima eficiencia gracias a los diferentes modos de trabajo y de potencia
- Desconector de batería automático
- Sistema de aceleración y deceleración automático
- Hidromek Smartlink (Opcional)
- Monitorización en tiempo real de parámetros de operación, presión, temperatura, carga del motor térmico
- Posibilidad de registrar 26 tipos de horas de trabajo
- Cámara de visión trasera y de brazo (Opcional)

CAPACIDADES

Depósito de gasoil	: 235 L	Aceite motor	: 6 L
Tanque hidráulico	: 115 L	Reductor de giro	: 3 L
Sistema refrigeración	: 21 L	Reductores detraslación	: 2,1 x 2 L
Sistema hidraulico	: 205 L		

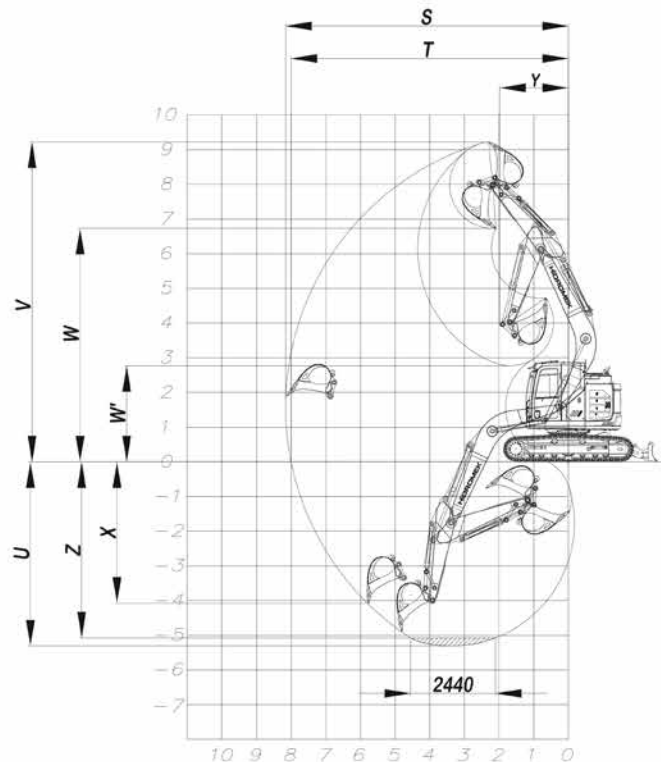
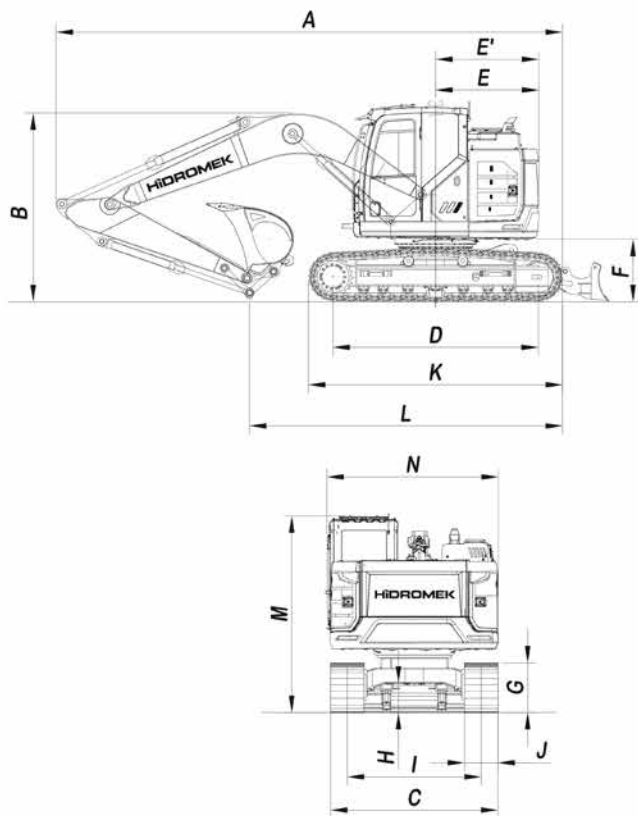
SISTEMA ELÉCTRICO

Voltaje	: 24V
Baterías	: 2 x 12 V x 100 Ah
Alternador	: 24V / 50 A
Motor de arranque	: 24V / 4 kw

PESO OPERATIVO

Peso operativo para máquina estándar	: 16.500 kg
--------------------------------------	-------------

El peso operativo, de acuerdo a los estándares de ISO 6016, incluye el depósito de combustible lleno, los líquidos del sistema hidráulico y otros líquidos, el peso del operador (75kg) y el peso de la máquina equipada como estándar. Los equipamientos opcionales no están incluidos.



DIMENSIONES GENERALES

Pluma	4600 mm			
Balancín	2000 mm	*2300 mm	2600 mm	2900 mm
A - Longitud total	7490 mm	7510 mm	7510 mm	7500 mm
B - Altura máxima en posición de transporte	2740 mm	2840 mm	2960 mm	3030 mm
C - Ancho del carro	2510 mm			
D - Longitud de pisada de cadena	3035 mm			
E - Radio de giro de parte trasera de chasis	1500 mm			
E' - Radio de giro de parte trasera de chasis	1520 mm			
F - Altura de chasis superior al suelo	940 mm			
G - Altura de la cadena	800 mm			
H - Altura de chasis inferior al suelo	430 mm			
I - Ancho entre ejes de cadenas	1990 mm			
J - Ancho de placa de cadenas	500 mm			
K - Longitud máxima de cadenas	3780 mm			
L - Distancia máxima de apoyo al suelo en posición transporte	4800 mm	4620 mm	4460 mm	4220 mm
M - Altura de techo de cabina al suelo	2960 mm			
N - Ancho de chasis superior	2500 mm			

* Estándar

DIMENSIONES DE TRABAJO

Pluma	4600 mm			
Balancín	2000 mm	*2300 mm	2600 mm	2900 mm
S - Máxima longitud con cazo abierto	7990 mm	8270 mm	8570 mm	8860 mm
T - Máxima longitud con cazo abierto a nivel del suelo	7830 mm	8110 mm	8420 mm	8710 mm
U - Máxima profundidad punta de cazo abierto	5120 mm	5420 mm	5720 mm	6020 mm
V - Máxima altura con cazo abierto	9090 mm	9340 mm	9620 mm	9850 mm
W - Máxima altura punta con cazo cerrado	6380 mm	6620 mm	6900 mm	7130 mm
W' - Mínimo altura punta con cazo cerrado	2930 mm	2660 mm	2380 mm	2070 mm
X - Máxima profundidad para za pata vertical	4700 mm	5000 mm	5310 mm	5600 mm
Y - Mínimo radio de giro	1870 mm	1990 mm	2120 mm	2160 mm
Z - Profundidad máxima a fondo de zanja (2440mm)	4880 mm	5200 mm	5520 mm	5840 mm

ESPECIFICACIONES DE EXCAVACIÓN

Capacidad cazo estándar (SAE)	0,6 m ³	*0,6 m ³	0,5 m ³	0,5 m ³
Fuerza de arranque de cazo (con Forzudo) ISO	9100 (10000) kgf			
Fuerza de arranque de balancín (con Forzudo) ISO	7500 (8200) kgf	6800 (7500) kgf	6200 (6800) kgf	5700 (6300) kgf

HIDROMEK®

OFICINAS CENTRALES

Ahi Evran OSB Mahallesi Osmanlı Caddesi No:1 06935 Sincan /ANKARA /TURQUIA
Tel: (+90) 312 267 12 60 Fax: (+90) 312 267 21 12

OFICINA EN ESPAÑA

HIDROMEK Maquinaria de Construcción España S.L C/La maquina 14. Poligono Industrial El Rogo. 08850 GAVA (BARCELONA) /ESPAÑA
Phone: +34 93 638 849 Fax: +34 93 838 0714
email: info@hidromek.es

AVISO
HIDROMEK se reserva el derecho de modificar las especificaciones y el diseño del modelo indicado en este folleto sin previo aviso.