



## MOTOR

Marca	: ISUZU AJ-4JJ1X
Tipo	: Motor Diésel de 4 cilindros y cuatro tiempos, refrigerado por agua, inyección directa, turboalimentado e inter-cooler
Potencia	: 98 HP (73 kW) @2000 rpm / SAE J1995 (Bruto) : 95 HP (70,9 kW) @2000 rpm / SAE J1349 (Neto)
Par máximo	: 385 Nm @1600 rpm (Bruto) : 378 Nm @1600 rpm (Neto)
Cilindrada	: 2999 cc
Diámetro y carrera	: 95,4 mm x 104,9 mm
Clase de emisiones	: Stage IIIA / Tier 3 (EU/EPA)

## TREN DE RODAJE

Tipo X con caja. Caja en forma de pentágono	
Teja	: Triple nervio - 500 mm
Nº de tejas	: 2 x 46
Nº de rodillos inferiores	: 2 x 7
Nº de rodillos superiores	: 2 x 2
Tensado de cadenas	: Tensor muelle + hidráulico
Hoja dozer (opcional)	

## CABINA

- Visibilidad panorámica del operador mejorada
- Aumento de la capacidad interna
- 6 silent-blocks para absorber las vibraciones
- Aire acondicionado de gran capacidad
- Opera Control System
- Guantero refrigerada
- Porta objetos y porta libros
- Suelo de cabina en material impermeable
- Mayor confort para el operador gracias a un asiento versátil y totalmente ajustable
- Ergonómico de cabina: Interruptores de control reubicados, nuevo diseño de pedales y joystick de traslación.

## SISTEMA DE GIRO

Motor de giro	: Motor hidráulico de pistones axiales de caudal variable, con válvulas anti shock, integradas
Reductor	: Reductor de dos etapas de planetarios
Freno de giro	: Multidisco hidráulico. Accionamiento negativo
Velocidad de giro	: 11,1 rpm

## TRASLACIÓN Y FRENOS

Traslación	: Completamente hidrostática
Motores de traslación	: Motor de pistones axiales
Reducción	: Reductor de 2 etapas de planetarios
Velocidad De Traslación	
Velocidad larga	: 5,6 km/h
Velocidad corta	: 3,3 km/h
Fuerza de arrastre máxima	: 11.385 kgf
Inclinación máxima	: 35° (%70)
Frenos de servicio	: Multidisco hidráulico. Accionamiento negativo
Presión al suelo	: 0,44 kgf/cm <sup>2</sup>

## SISTEMA HIDRÁULICO

Bomba principal	
Tipo	: Bomba doble en tandem de pistones axiales de
Caudal Max	: 2 x 129 L/min
Bomba pilotaje	: Piñones. 20 L/min
Válvulas limitadoras	
Válvulas limitadoras	: 320 kgf/cm <sup>2</sup>
Forzudo	: 350 kgf/cm <sup>2</sup>
Traslación	: 350 kgf/cm <sup>2</sup>
Giro	: 300 kgf/cm <sup>2</sup>
Pilotaje	: 40 kgf/cm <sup>2</sup>
Cilindros	
Pluma	: 2 x ø 110 x ø 75 x 1.080 mm
Balancín	: 1 x ø 115 x ø 80 x 1.225 mm
Cazo	: 1 x ø 100 x ø 70 x 910 mm

## OPERA CONTROL SYSTEM

• Panel de control y menús fáciles de usar	• Consumo de gasóleo y productividad mejorados
• Prevención de sobrecalentamiento y sistema de protección sin interrupción del trabajo	• Máxima eficiencia gracias a los diferentes modos de trabajo y de potencia
• Conexión y desconexión automática del forzudo	• Desconector de batería automático
• Información de mantenimientos y sistema de aviso	• Sistema de aceleración y deceleración automático
• Sistema de aviso y registro de errores	• Hidromek Smartlink (Opcional)
• Pre calentamiento automático	• Monitorización en tiempo real de parámetros
• Sistema antirrobo por código personal	• de operación, presión, temperatura, carga del motor térmico
• Cambio de potencia automático para mejorar las prestaciones	• Posibilidad de registrar 27 tipos de horas de trabajo
• Posibilidad de selección de diferentes idiomas en panel de control	• Cámara de visión trasera y de brazo (Opcional)

## CAPACIDADES

Depósito de gasoil	: 280 L	Aceite motor	: 16 L
Tanque hidráulico	: 115 L	Sistema refrigeración	: 20 L
Sistema hidráulico	: 210 L		

## SISTEMA ELÉCTRICO

Voltaje	: 24 V
Baterías	: 2 x 12 V x 100 Ah
Alternador	: 24 V / 50 A
Motor de arranque	: 24 V / 4 kw

## LUBRICACIÓN

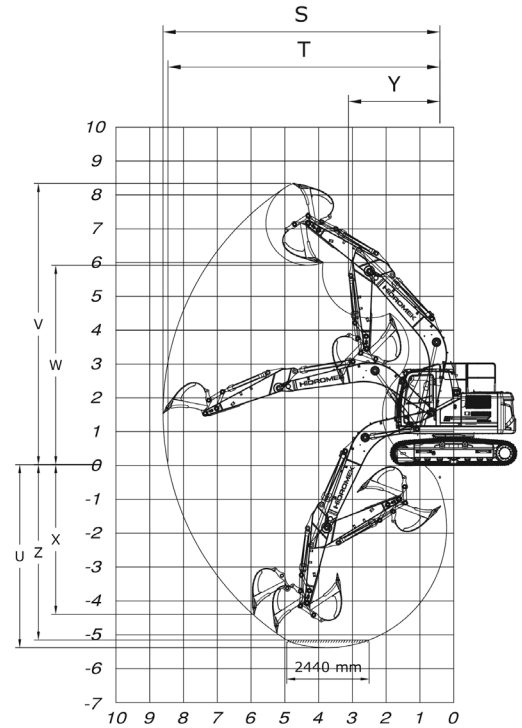
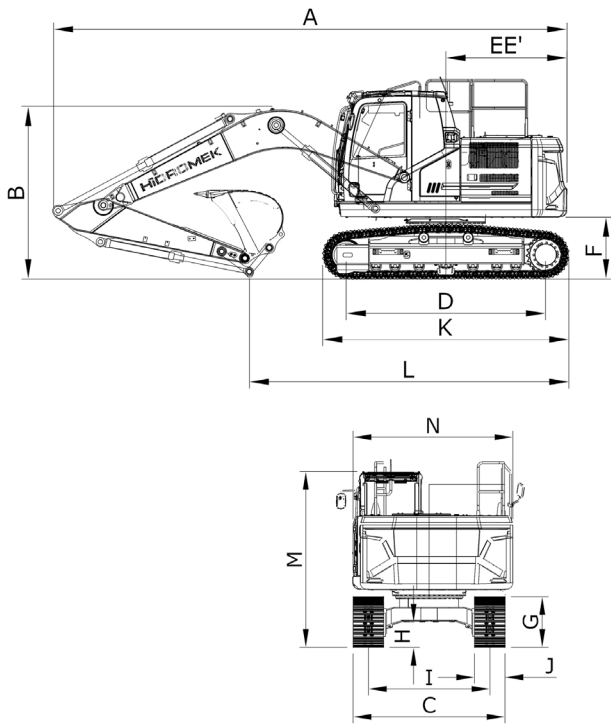
Sistema de lubricación centralizada para la lubricación de componentes con mayor dificultad de acceso tales como pluma y balancín.

## PESO OPERATIVO

Peso operativo para máquina estándar	: 15.650 kg
--------------------------------------	-------------

El peso operativo, de acuerdo a los estándares de ISO 6016, incluye el depósito de combustible lleno, los líquidos del sistema hidráulico y otros líquidos, el peso del operador (75kg) y el peso de la máquina equipada como estándar. Los equipamientos opcionales no están incluidos.

# HMK140LC H4



## DIMENSIONES GENERALES

Pluma	4.600 mm		
Balancín	*2.300 mm	2.600 mm	2.900 mm
A - Longitud total	7.890 mm	7.890 mm	7.870 mm
B - Altura máxima en posición de transporte	2.830 mm	2.950 mm	3.030 mm
C - Ancho del carro	2.490 mm		
D - Longitud de pisada de cadena	3.035 mm		
E - Radio de giro de parte trasera de chasis	2.245 mm		
E' - Radio de giro de parte trasera de chasis	2.265 mm		
F - Altura de chasis superior al suelo	940 mm		
G - Altura de la cadena	830 mm		
H - Altura de chasis inferior al suelo	430 mm		
I - Ancho entre ejes de cadenas	1.990 mm		
J - Ancho de placa de cadenas	500 mm		
K - Longitud máxima de cadenas	3.780 mm		
L - Distancia máxima de apoyo al suelo en posición transporte	4.650 mm	4.500 mm	4.260 mm
M - Altura de techo de cabina al suelo	2.880 mm		
N - Ancho de chasis superior	2.500 mm		

\* Estándar

## DIMENSIONES DE TRABAJO

Pluma	4.600 mm		
Balancín	*2.300 mm	2.600 mm	2.900 mm
S - Máxima longitud con cazo abierto	8.220 mm	8.520 mm	8.810 mm
T - Máxima longitud con cazo abierto a nivel del suelo	8.070 mm	8.380 mm	8.670 mm
U - Máxima profundidad punta de cazo abierto	5.360 mm	5.660 mm	5.960 mm
V - Máxima altura con cazo abierto	8.430 mm	8.680 mm	8.860 mm
W - Máxima altura punta con cazo cerrado	5.920 mm	6.150 mm	6.330 mm
W' - Mínima altura punta con cazo cerrado	2.220 mm	1.920 mm	1.610 mm
X - Máxima profundidad para zapata vertical	4.890 mm	5.180 mm	4.480 mm
Y - Mínimo radio de giro	2.620 mm	2.670 mm	2.690 mm
Z - Profundidad máxima a fondo de zanja (2440 mm)	5.140 mm	5.460 mm	5.780 mm

\* Estándar

## ESPECIFICACIONES DE EXCAVACIÓN

Capacidad cazo estándar (SAE)	0,6 m <sup>3</sup>
Fuerza de arranque de cazo (con Forzudo) ISO	9.600 (10.500) kgf
Fuerza de arranque de balancín (con Forzudo) ISO	6.900 (7.600) kgf



## HIDROMEK®

### OFICINAS CENTRALES

Ahi Evran OSB Mahallesi Osmanlı Caddesi No:1 06935 Sincan /ANKARA /TURQUIA  
Tel: (+90) 312 267 12 60 Fax: (+90) 312 267 21 12

### OFICINA EN ESPAÑA

HIDROMEK WEST Av. del Progrés, 7, 08840 Viladecans, Barcelona, España  
Phone: +34 93 638 849  
email: info@hidromek.es

**AVISO**  
HIDROMEK se reserva el derecho de modificar las especificaciones y el diseño del modelo indicado en este folleto sin previo aviso.